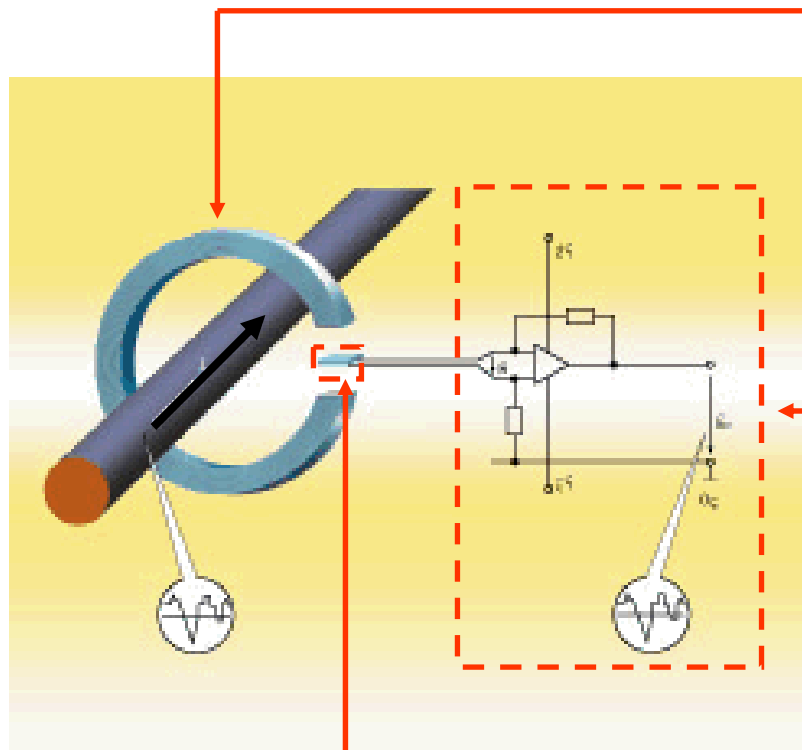


Les différents capteurs

- Capteur de courant



Capteur de courant, principe



Le flux magnétique créé par le courant primaire I_p est concentré dans un circuit magnétique

Le signal de sortie de la cellule de Hall est amplifié pour obtenir une représentation exacte du courant primaire.

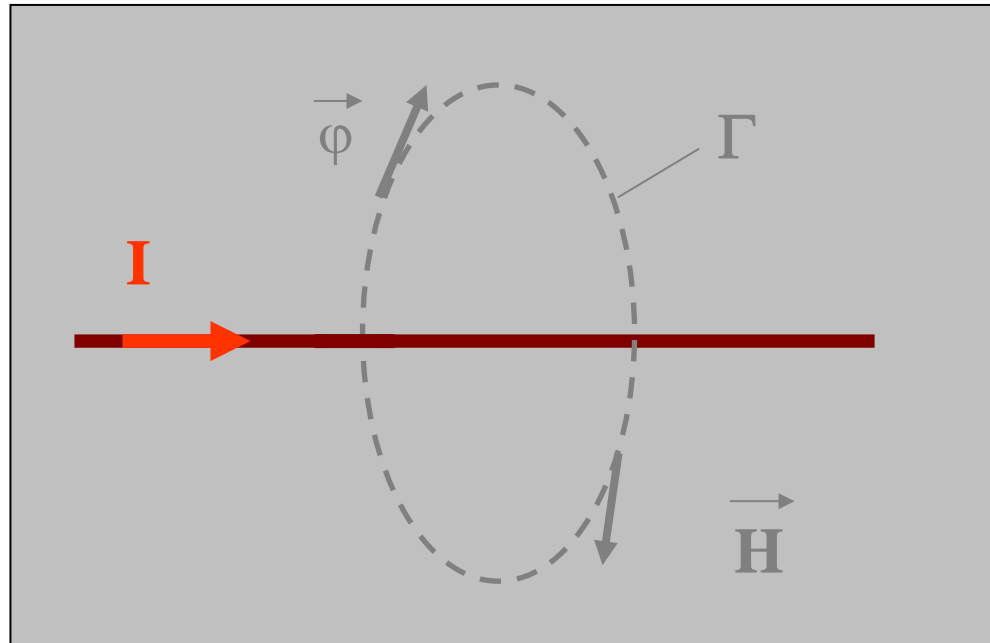
et mesuré dans l'entrefer à l'aide d'une cellule à effet Hall.

Capteur de courant, rappel

Théorème d'Ampère

$$\oint_{\Gamma} \vec{H} \cdot d\vec{l} = \Sigma I$$

➔ Lignes de champ: cercles centrés sur le fil, de rayon r , tels que
 $\vec{H} = I/(2\pi r) \vec{\varphi}$

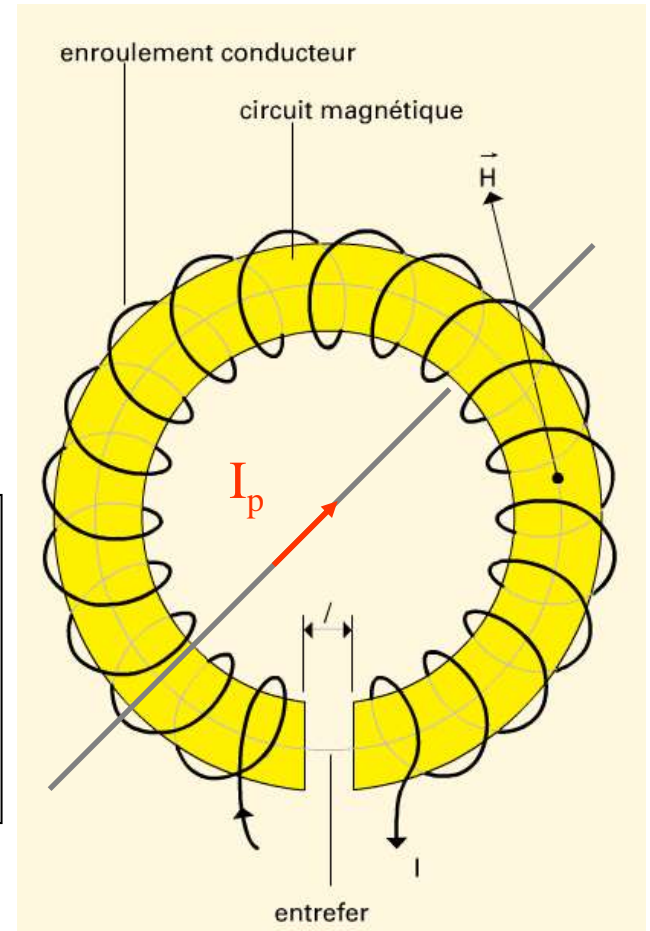


Capteur de courant, rappel

- **Le circuit magnétique**

➔ Canalise les lignes de force de champ créées par le courant I (\approx *tube de champ*)

➔ des pièces polaires confère au champ une certaine morpho-logie, renforce son intensité ou son homo-généité

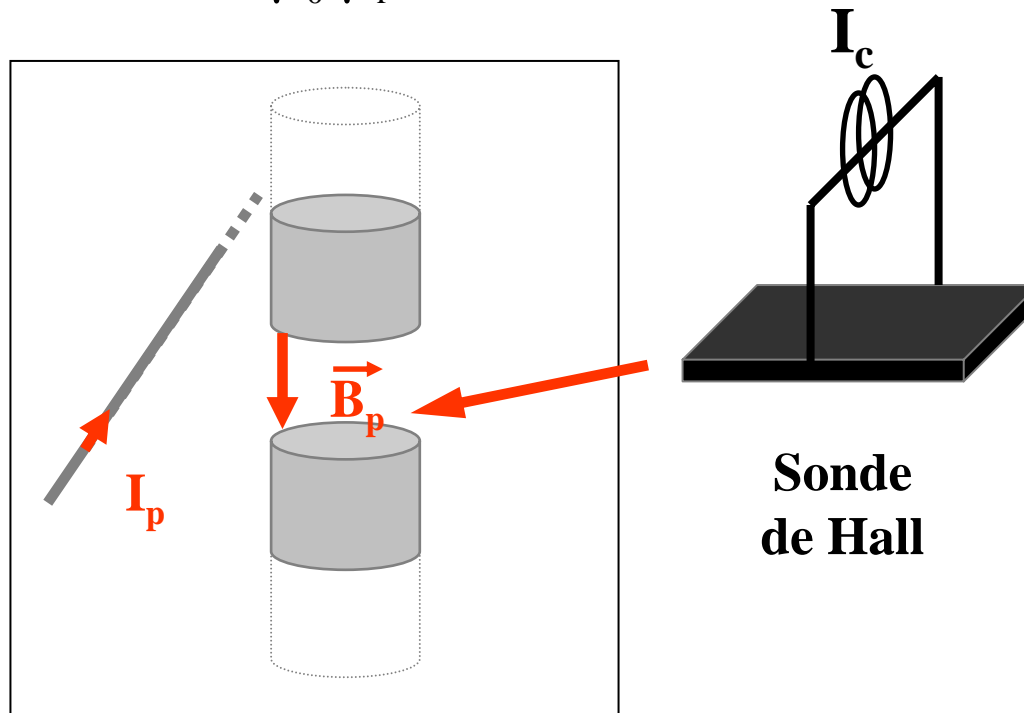


Capteur de courant, rappel

- **Le circuit magnétique**

$$\int_{\Gamma} \vec{H} \cdot d\vec{l} = I \quad \int_{\Gamma} \vec{H} \cdot d\vec{l} = \int_{\text{aim}} + \int_{\text{ent}} \leftarrow \mu_0$$

$\mu_0 \mu_r$ ↗



Capteur de courant, rappel

- La sonde de Hall

Effet Hall : un semi-conducteur
courant I_c + B orthogonal

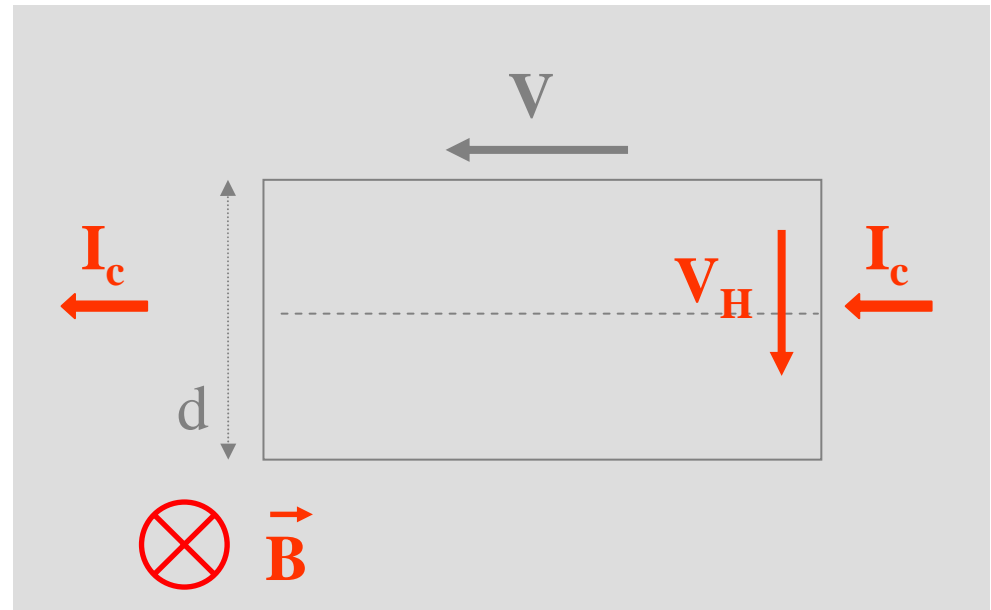
➔ V_H aux deux axes

$$V_H = \frac{R_H B_p I_c}{d}$$

B_p connu

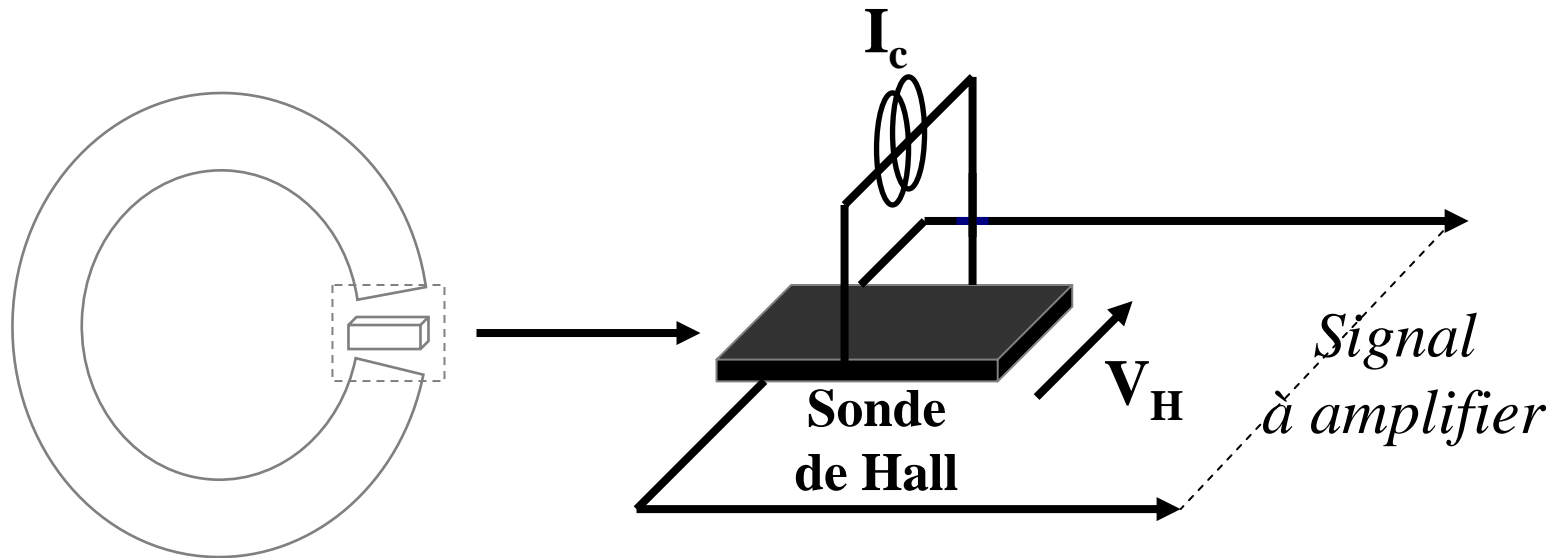


$$V_H = K I_p$$



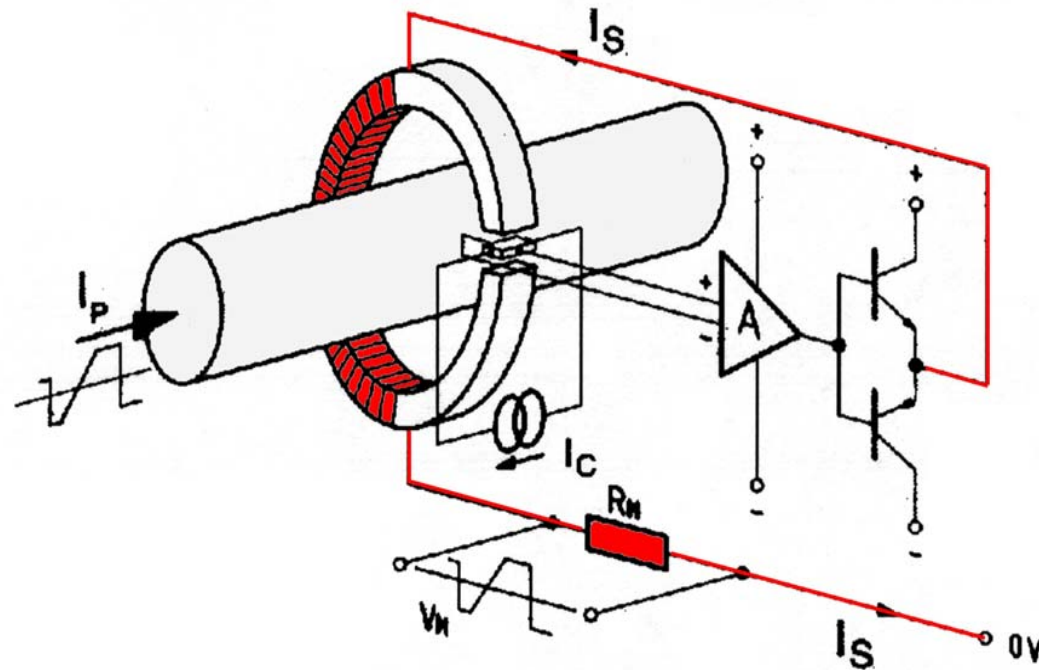
Capteur de courant, rappel

- La sonde de Hall



Capteur de courant, synoptique

- Capteur de courant avec asservissement



(Doc LEM)

Les différents capteurs

- Capteur thermique : échelle de température

	Kelvin(K)	Celsius(°C)	Rankin(°R)	Fahrenheit(°F)
Zéro absolu	0	-273,15	0	-459,67
Équilibre eau glace	273,1	0	491,67	32
Ébullition de l'eau	373,1	100	671,67	212

$$T (^{\circ}C) = T (K) - 273,15$$

$$T (F) = 9/5.T (^{\circ}C) + 32$$

$$T (F) = T (R) - 459,7$$

Les différents capteurs

- Capteur thermique :

ATTENTION : tout capteur perturbe la mesure

La mesure de la température implique qu'il y ait un équilibre thermique entre l'objet et le capteur.

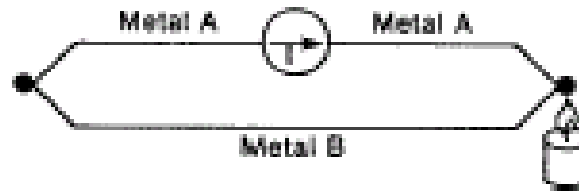


La température mesurée n'est pas celle de l'objet, mais celle du capteur.

Les différents capteurs

- Capteur thermique : thermocouple

circuit fermé constitué de deux conducteurs de nature différente,



effet thermoélectrique (seebeck, peltier)



circulation d'un courant lorsqu'on maintient les deux jonctions à une température différente.

Les différents capteurs

- Capteur thermique : thermocouple

La f.e.m qui apparaît dépend de la nature des deux conducteurs

et des températures des deux jonctions appelées soudure

chaude et soudure froide. Une des jonctions est en général

maintenue à une température

0 °C), l'autre servant



ice (par exemple

Les différents capteurs

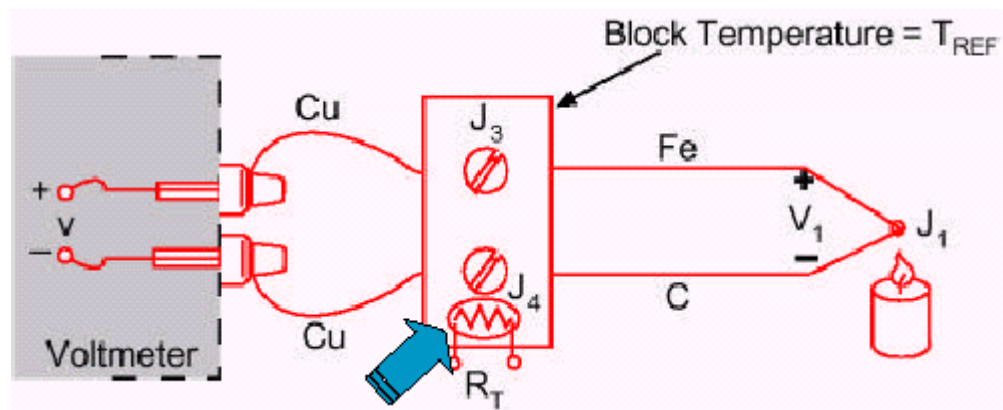
- Capteur thermique : thermocouple

Premier métal	Second Métal	Symboles	Type	Limite en °C	Force électromotrice en μV
Cuivre (Cu)	Constantan (C)	Cu/C	T	-192 à +400	4277 à 100 °C
Fer (Fe)	Constantan (C)	Fe/C	J	-194 à +870	27390 à 500 °C
Chromel (Cr)	Constantan (C)	Cr/C	E	+1000 °C	37000 à 500 °C
Chromel (Cr)	Alumel (Al)	Cr/Al	K	+1370	41310 à 1000 °C
Platine (Pt)	Rhodium (Rh)	Pt/Rh	S R B	+1700	10450 à 1000 °C

Les différents capteurs

- Capteur thermique : thermocouple

Compensation hardware ou software de soudure froide



Mesure par thermistance de la température de référence T_{ref} , calcul de V_{ref} , et soustraction à la valeur mesurée.

Les différents capteurs

- Capteur thermique : thermocouple

Point fort des thermocouples :

- Très grande étendue de mesure de -270 à 2700 °C;
- Précision dans l'ordre de ± 0.2 %
- Temps de réponse rapide
- N'exigent pas d'alimentation extérieure
- Signaux de faible amplitude
- Prix modéré

Les différents capteurs

- Capteur thermique : thermistance

C'est un composant passif constitué de mélanges agglomérés et frittés d'oxyde métallique ou à base de semi conducteurs. Sa composition peut-être, par exemple :

Fe_2O_3 (oxyde ferrique),

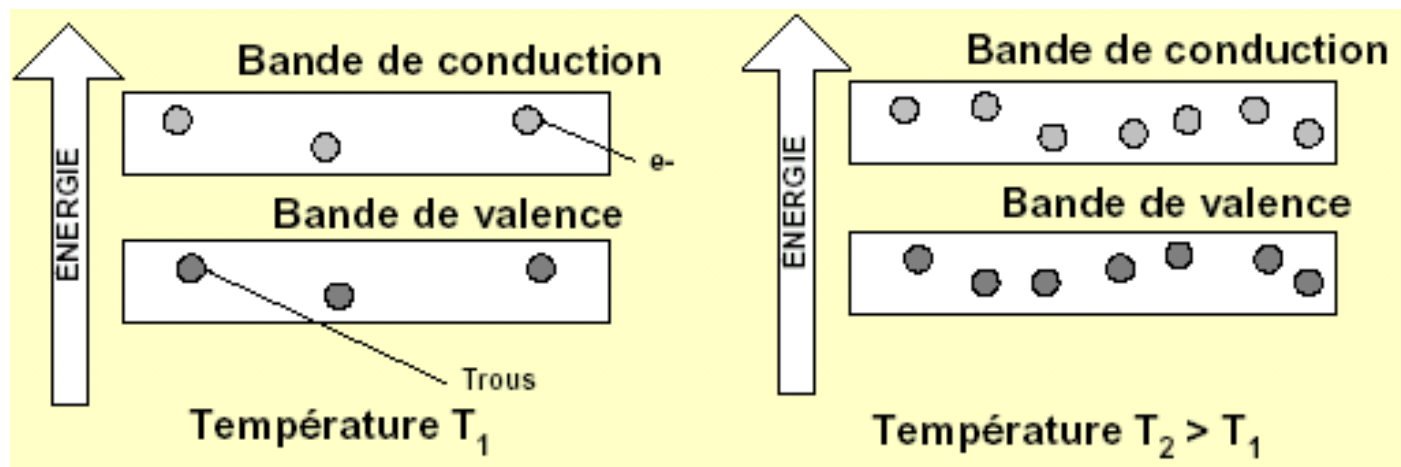
MgAl_2O_4 (aluminate de magnésium),

Zn_2TiO_4 (titane de zinc).

Principe : variation de résistivité avec la température

Les différents capteurs

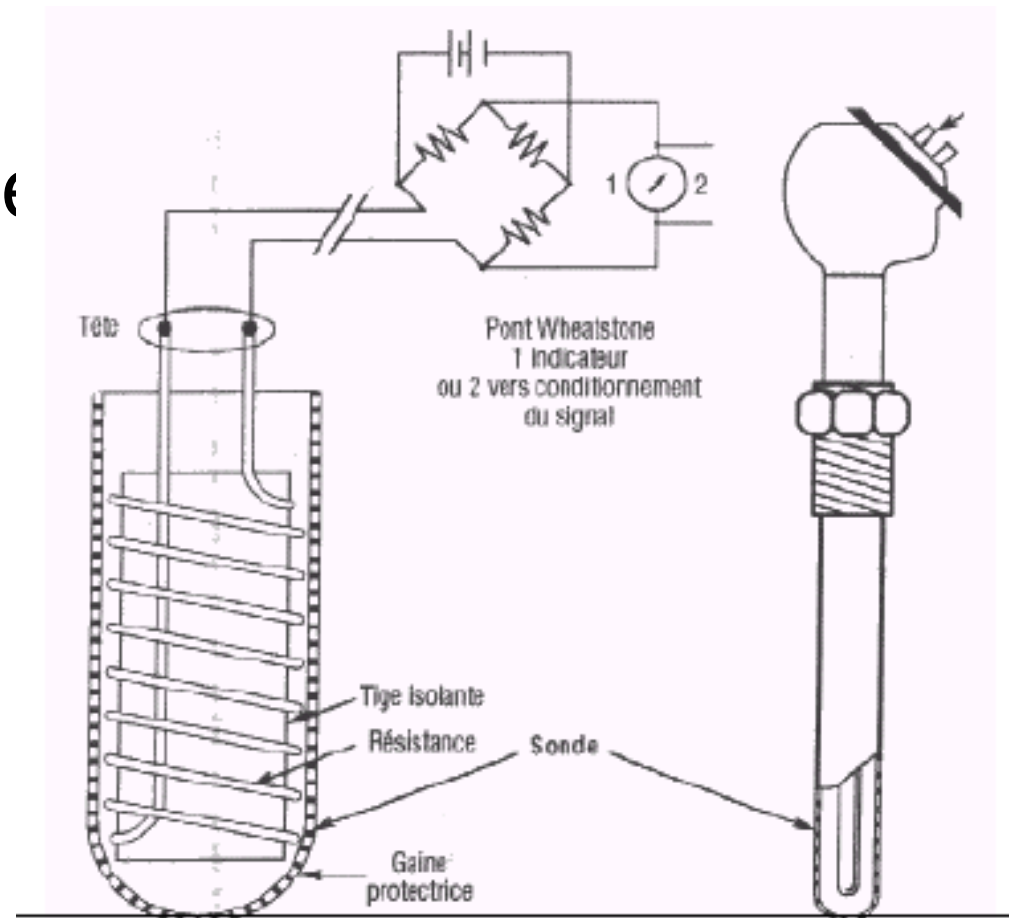
- Capteur thermique : thermistance



Principe de l'action de la température sur un semi conducteur

Les différents capteurs

- Capteur thermique : thermistance
- ex. de montage



Les différents capteurs

- Capteur thermique : thermistance

Attention :

auto échauffement du capteur qui peut fausser la mesure de température :

- courants continus de mesure de l'ordre du mA.
- "pulser" et faire la mesure que pendant les temps de passage du courant

Les différents capteurs

- Capteur thermique : thermistance

Points forts et faible de la thermistance :

- Étendues de mesure de -110 à $+250$ °C
- Bonnes reproductibilité, stabilité et interchangeabilité;
- Précision de ± 0.2 %;
- Temps de réponse de 0.5 à 5 secondes;
- Influençable par l'humidité et les gaz corrosifs;
- Effet Joule perturbant la mesure (autoéchauffement).

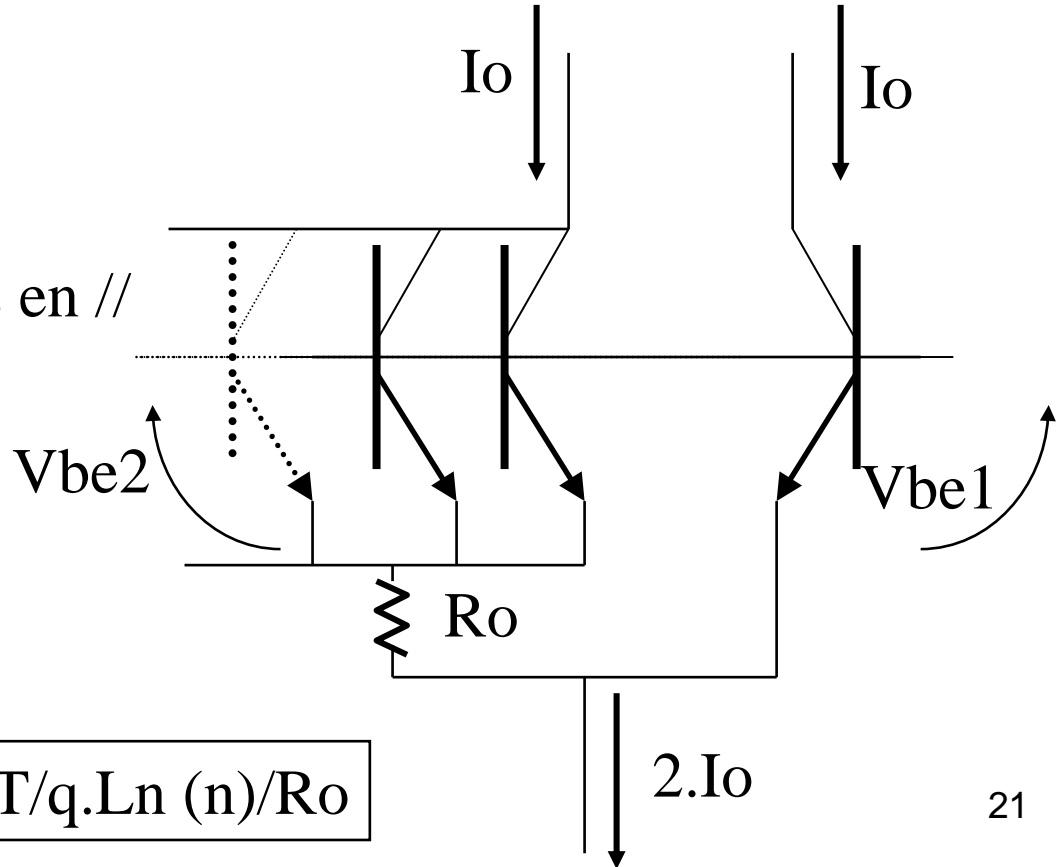
Les différents capteurs

- Capteur thermique : Source IPTAT

Principe du Générateur de courant proportionnel à la température absolue

n transistors en //

$$\left\{ \begin{array}{l} I_o = I_{s1} \cdot \exp(V_{be1}/U_t) \\ I_o = I_{s2} \cdot \exp(V_{be2}/U_t) \\ I_{s2}/I_{s1} = n \text{ et } U_t = kT/q \\ V_{be2} - V_{be1} = R_o \cdot I_o \end{array} \right.$$

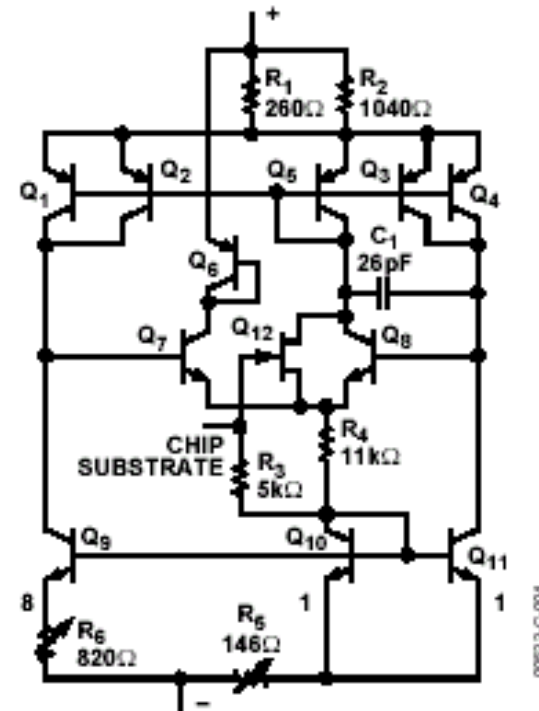


$$I_o = \frac{kT}{q} \cdot \ln(n) / R_o$$

Les différents capteurs

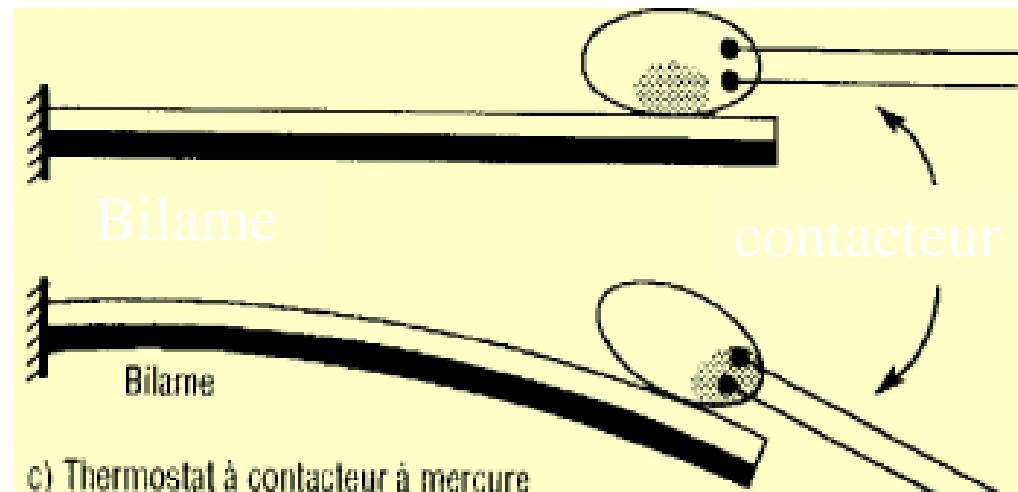
- Capteur thermique : Source IPTAT

Circuit intégré :
Générateur de courant
proportionnel à la
température absolue



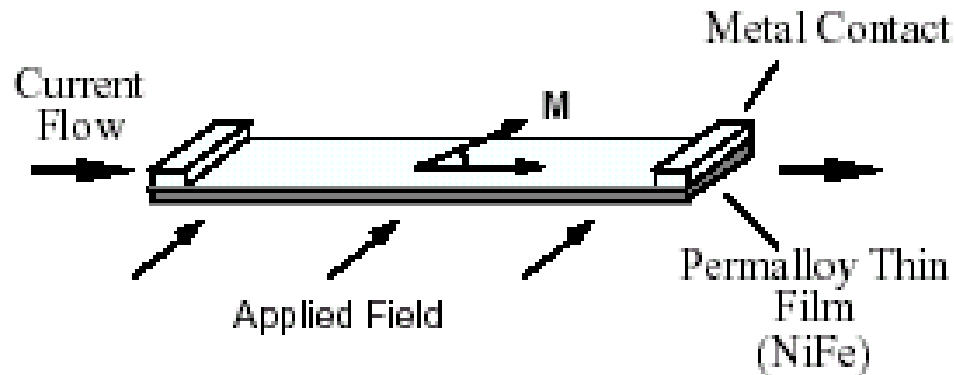
Les différents capteurs

- Capteur thermique : Thermostats à dilatation de solide (ou bilames)

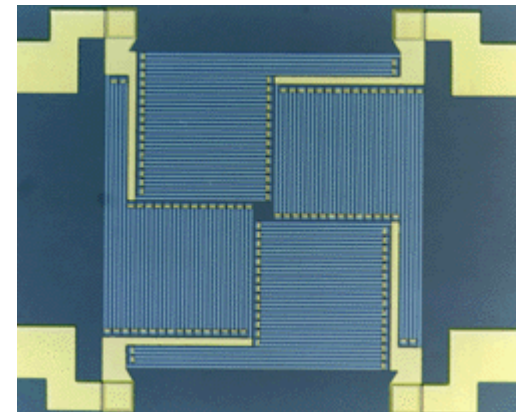
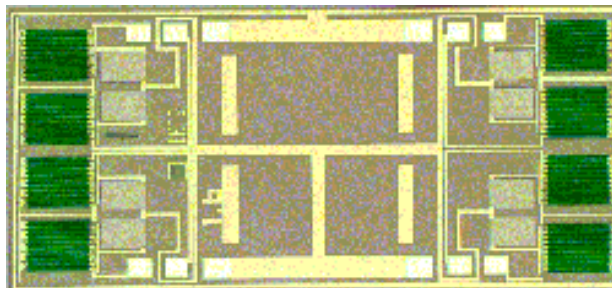


Les différents capteurs

- Capteur magnétique (magnétorésistances)

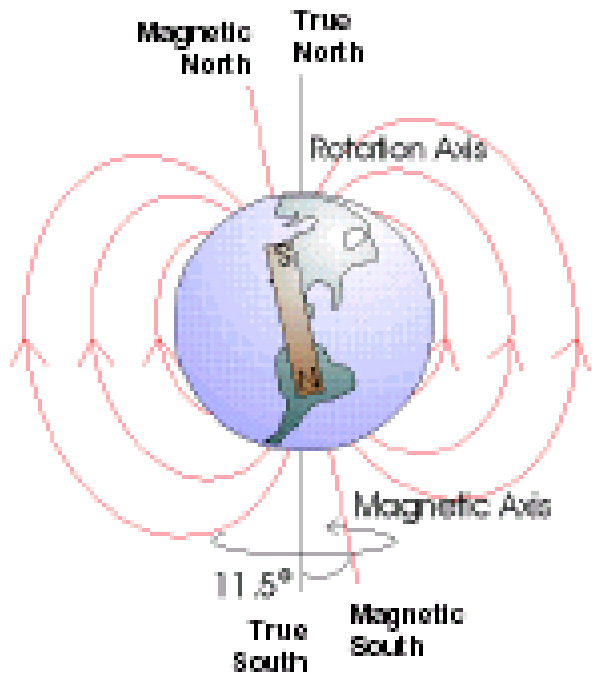


AnisotropicMR ou GiantMR



Les différents capteurs

- Capteur magnétique (magnétorésistance)



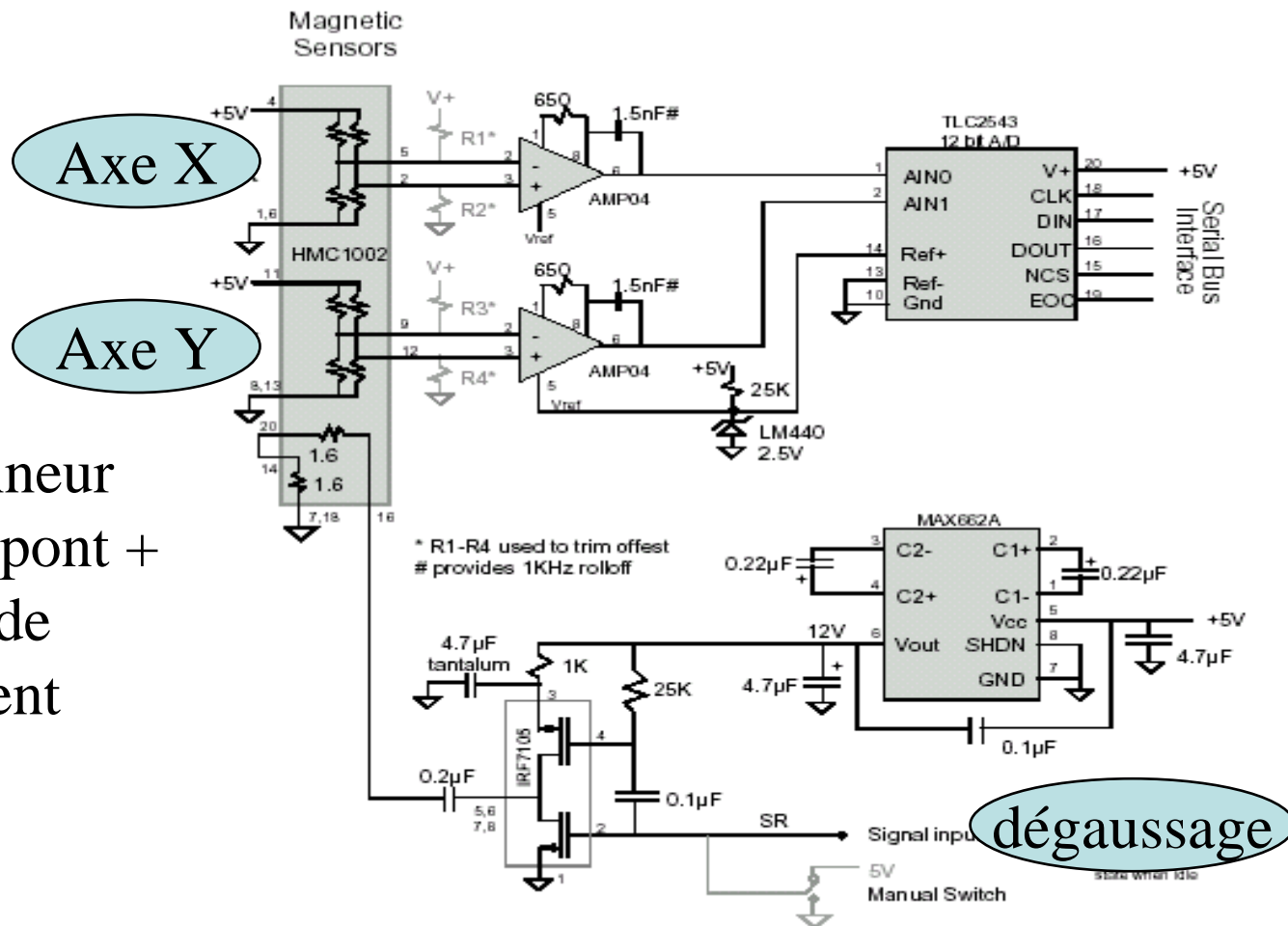
Utilisation : boussole, GPS etc

Les différents capteurs

- Capteur magnétique (magnétorésistance)
 - Dégausser périodiquement le capteur
 - Compenser l'action des champ parasitesetc.
- => conditionneur complexe

Les différents capteurs

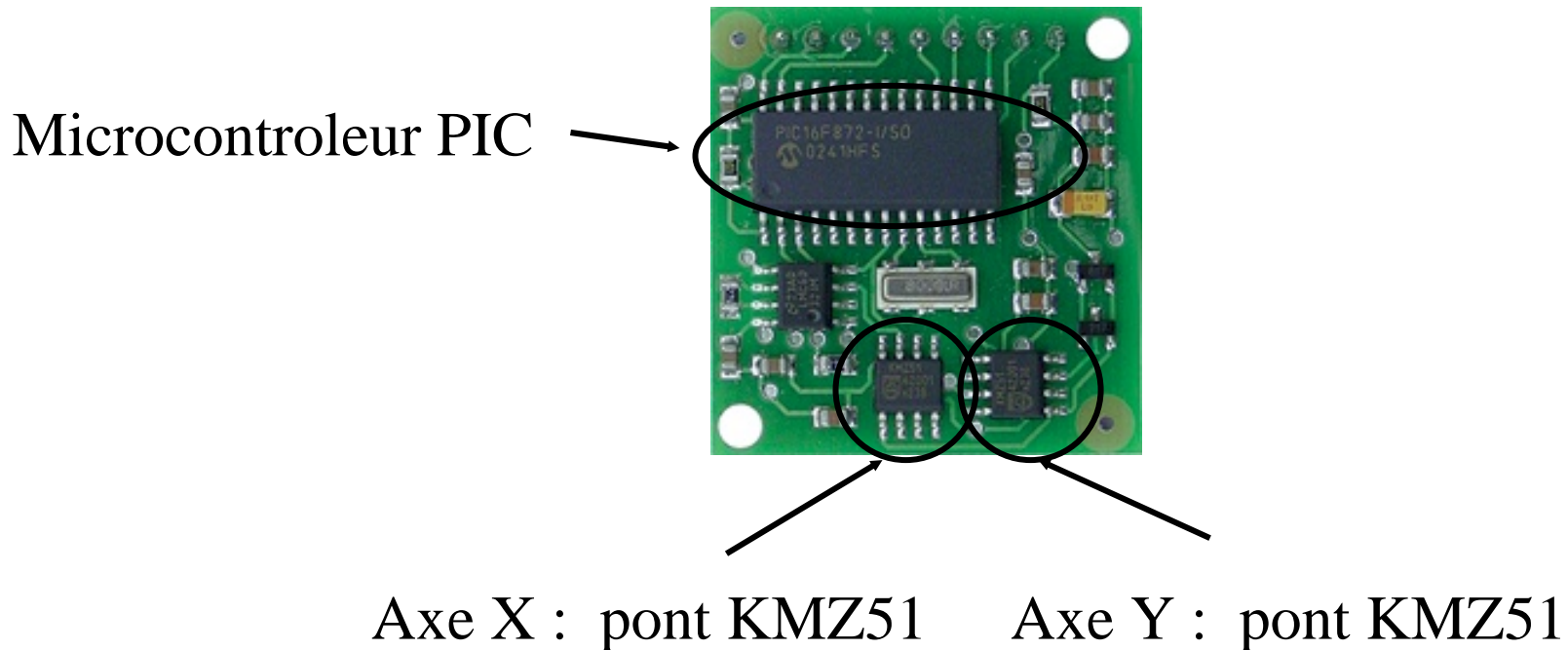
- Capteur magnétique (magnétorésistance)



Conditionneur
complexe : pont +
circuit de
traitement

Les différents capteurs

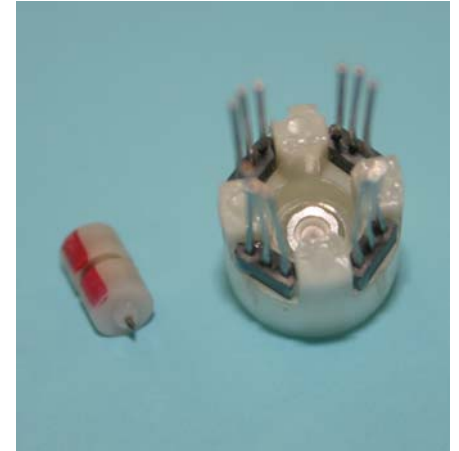
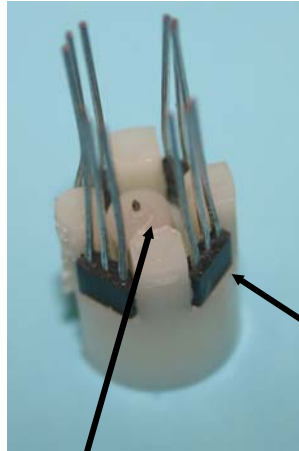
- Exemple module boussole CMP03



Les différents capteurs

- Autre Capteur magnétique (effet Hall)

Ex : capteur Dynsmore 8 points cardinaux

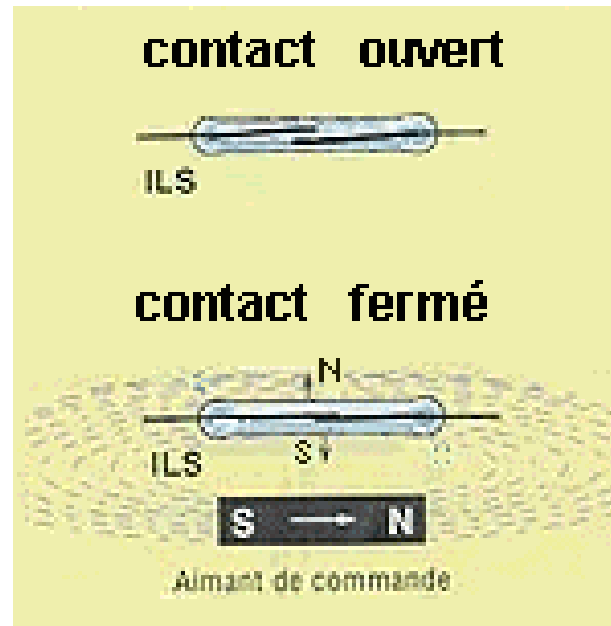


Rotor aimanté ⇔ aiguille boussole

4 capteurs à effet hall

Les différents capteurs

- Magnétique : Interrupteur à la lame souple



Utilisation : comptage pièce etc