

LA CONTRE REACTION

- ◆ *Les grands principes*
- ◆ *Applications à l 'amplificateur opérationnel*
- ◆ *Stabilité des amplificateurs à contre réaction*

LA CONTRE REACTION

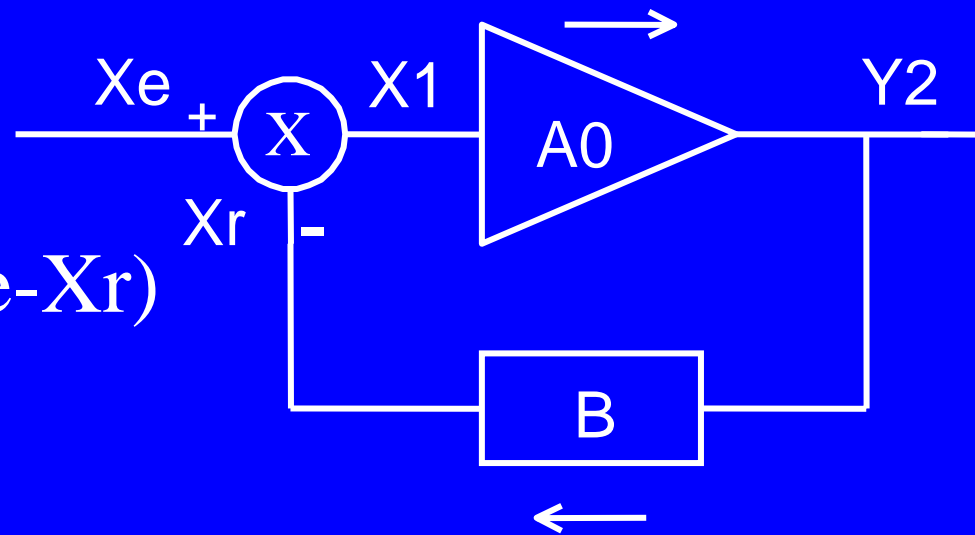
1 Principe et définition

- ◆ En électronique, on dit que l'on a une "contre réaction", dans le cas où l'on soustrait les deux signaux et une réaction dans le cas contraire.

$$Y2 = A.X1 = A.(Xe - Xr)$$

d'où la formule :

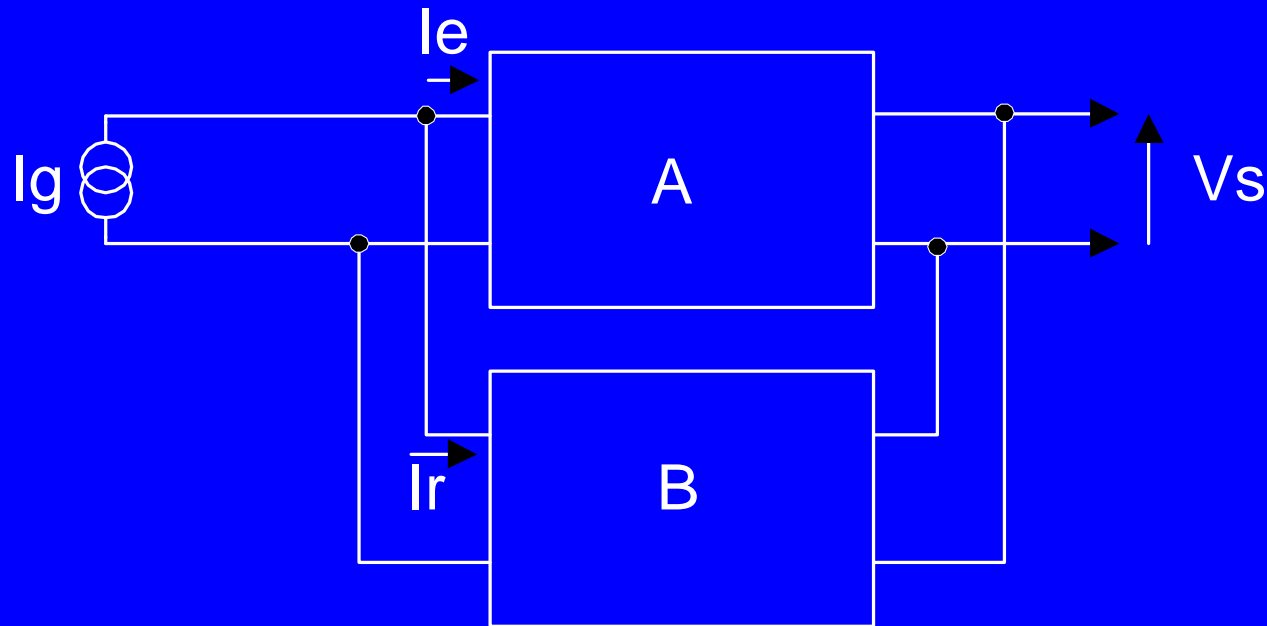
$$Ar = Y2/Xe = Ao/(1+Ao.B)$$



LA CONTRE REACTION

2 Les quatre types de rétroaction

◆ Tension parallèle

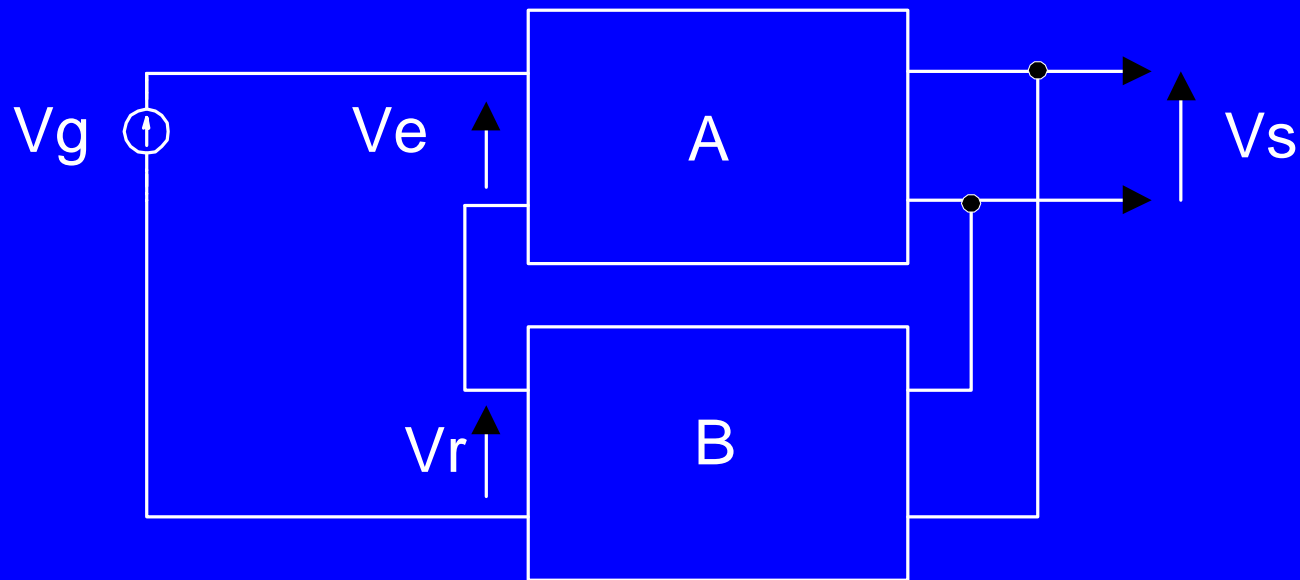


On prélève une tension et on réinjecte un courant en parallèle (ex. ampli inverseur)

LA CONTRE REACTION

2 Les quatre types de rétroaction

◆ Tension série

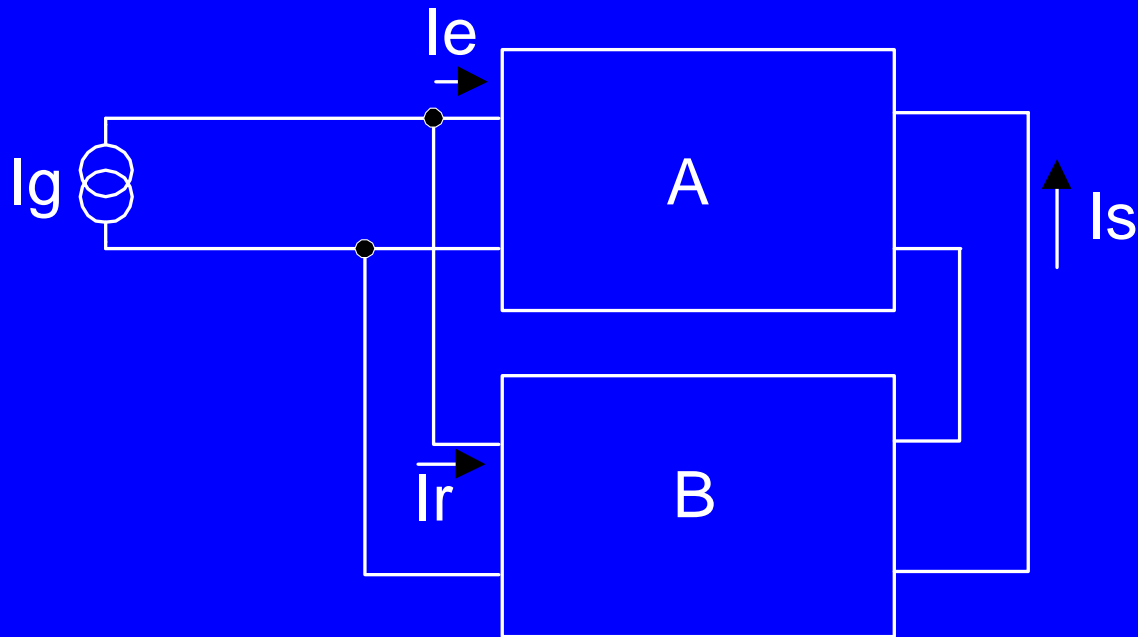


On prélève une tension et on réinjecte une tension en série (ex ampli non inverseur)

LA CONTRE REACTION

2 Les quatre types de rétroaction

◆ Courant parallèle

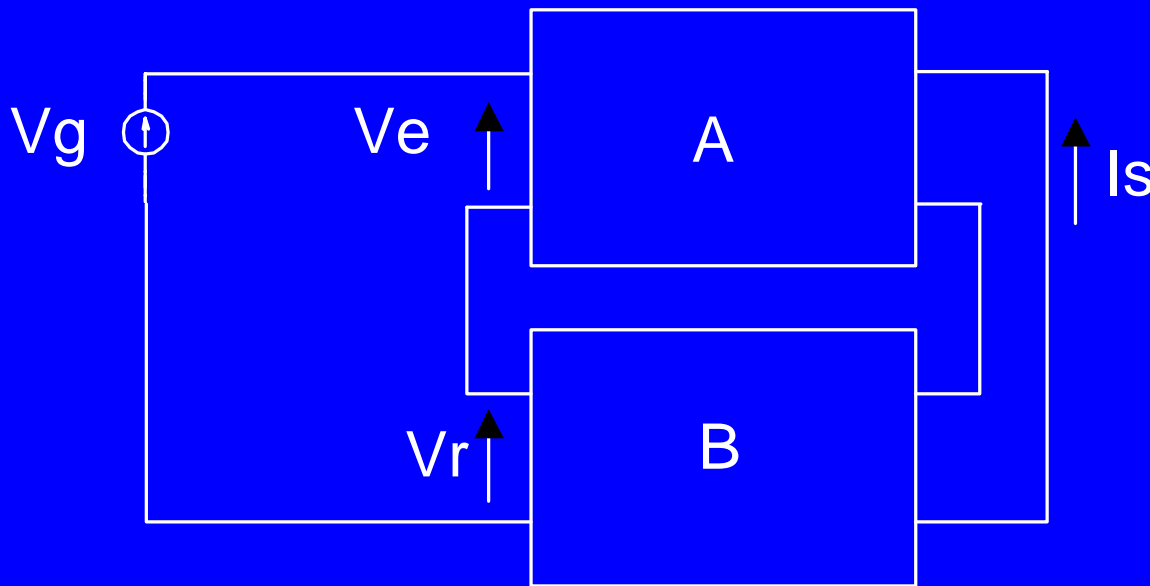


On prélève un courant et on réinjecte
un courant en parallèle

LA CONTRE REACTION

2 Les quatre types de rétroaction

◆ Courant série



On prélève un courant et on réinjecte
une tension en série

LA CONTRE REACTION

3 Propriétés de la rétroaction

- ◆ le gain avec rétroaction diminue par rapport au gain sans contre réaction :

$$A_r = A_o / (1 - T) \quad (< A)$$

$$\text{avec } T = -A_o \cdot B$$

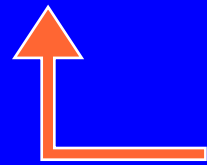
LA CONTRE REACTION

3 Propriétés de la rétroaction

◆ Stabilisation du gain

$$A_r = A_o / (1 - T) \quad (< A_o)$$

$$\frac{dA_r}{A_r} = \frac{dA_o}{A_o} \cdot \frac{1}{1 + A_o \cdot B} - \frac{dB}{B} \cdot \frac{A_o \cdot B}{1 + A_o \cdot B}$$



variations de A_o divisées par $1 - T$

Très Faible sensibilité de A_r aux variations de A_o
si $A_o \cdot B$ très grands devant 1

LA CONTRE REACTION

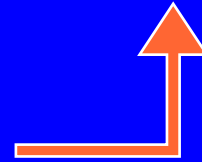
3 Propriétés de la rétroaction

◆ Stabilisation du gain

$$A_r = A_o / (1 - T) \quad (< A_o)$$

$$\frac{dA_r}{A_r} = \frac{dA_o}{A_o} \cdot \frac{1}{1 + A_o \cdot B} - \frac{dB}{B} \cdot \frac{A_o \cdot B}{1 + A_o \cdot B}$$

variations de B intégralement
transmise sur A_r



Sensibilité forte de A_r aux variations B (retour)
(si $A_o \cdot B$ très grands devant 1)

LA CONTRE REACTION

3 Propriétés de la rétroaction

◆ Donc si le gain $A_o.B \gg 1$ alors $A_r = 1/B$:

A_r est alors indépendant de A .

A_r est insensible aux variations éventuelles de A

(La chaîne de retour B est généralement réalisée avec des composants passifs plus stables et précis alors que A est basé sur l'emploi de transistors au β incertain.)

LA CONTRE REACTION

3 Propriétés de la rétroaction

◆ Bande passante :

Hypothèses :

- Système du premier ordre avec une fréquence de coupure basse ω_b et d'une fréquence haute ω_h
- Taux de rétroaction B indépendant de la fréquence

LA CONTRE REACTION

3 Propriétés de la rétroaction

- ◆ La bande passante du système contre réactionné augmente autant que le gain diminue:

$$\omega_{rb} = \omega_b / (1 + A_o \cdot B)$$

$$\omega_{rh} = \omega_h \cdot (1 + A_o \cdot B)$$

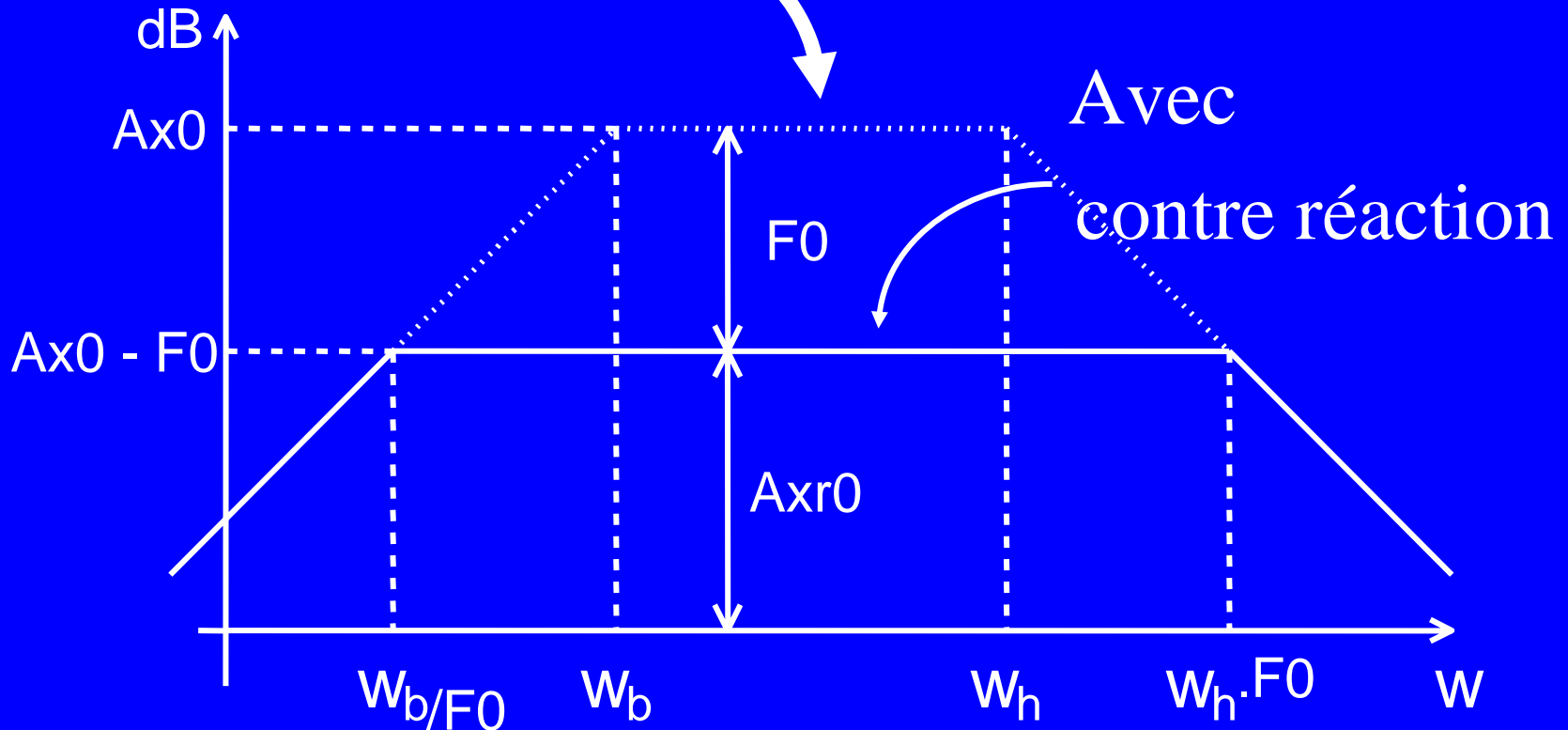
donc...

«Le produit gain bande est constant»

LA CONTRE REACTION

3 Propriétés de la rétroaction

Sans contre réaction



LA CONTRE REACTION

3 Propriétés de la rétroaction

◆ Distorsion et bruit :

La contre réaction diminue en sortie les signaux parasites produits dans l'amplificateur de base (distorsion et bruits).

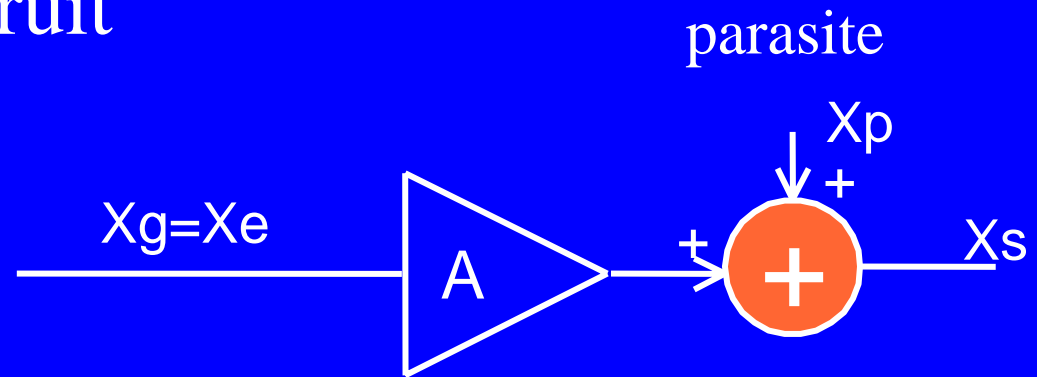


LA CONTRE REACTION

3 Propriétés de la rétroaction

◆ Distorsion et bruit

sans C.R



$$X_s = A \cdot X_g + X_p$$

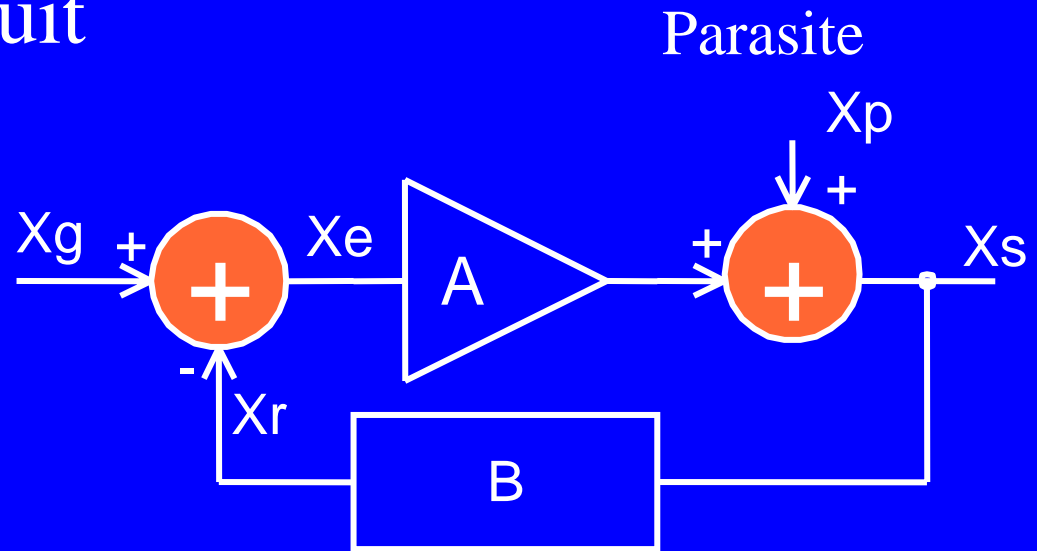
le parasite affecte la sortie en totalité

LA CONTRE REACTION

3 Propriétés de la rétroaction

◆ Distorsion et bruit

avec C.R



$$X_s = \frac{A}{1 + B.A} \cdot X_g + \frac{X_p}{1 + B.A}$$

L'impact du parasite est réduit

LA CONTRE REACTION

3 Propriétés de la rétroaction

◆ Immittance d'entrée et de sortie

Les immittances (impédance ou admittance) d'entrée et de sortie du système contre réactionné sont multipliée par $(1-T)$ par rapport à celles de l'amplificateur seul.

LA CONTRE REACTION

3 Propriétés de la rétroaction

- ◆ Pour une Contre -Réaction de Tension, l'immittance de sortie M_{sx} à considérer est une admittance, donc :

**Toute Contre - Réaction de Tension
diminue l'impédance de sortie externe
dans le rapport (1-T)**

LA CONTRE REACTION

3 Propriétés de la rétroaction

- ◆ Pour une Contre - Réaction de Courant, l'immittance de sortie M_{sx} à considérer est une impédance, donc :

Toute Contre - Réaction de Courant augmente l'impédance de sortie externe en la multipliant par le facteur $(1-T)$

LA CONTRE REACTION

3 Propriétés de la rétroaction

- ◆ Pour une Contre - Réaction Parallèle l'immittance d'entrée M_{ex} à considérer est une admittance, donc :

Toute Contre - Réaction Parallèle diminue l'impédance d'entrée externe dans le rapport du facteur de rétroaction.

LA CONTRE REACTION

3 Propriétés de la rétroaction

- ◆ Pour une Contre - Réaction Série l'immittance d'entrée M_{ex} à considérer est une impédance, donc :

Toute Contre - Réaction Série augmente l'impédance d'entrée externe dans le rapport du facteur de rétroaction.

LA CONTRE REACTION

3 Propriétés de la rétroaction

Conclusion :

- ◆ Une C. R. de tension - série transforme un amplificateur en amplificateur de tension.
- ◆ Une C. R. de courant-parallèle transforme un amplificateur en amplificateur de courant.

LA CONTRE REACTION

3 Propriétés de la rétroaction

Conclusion :

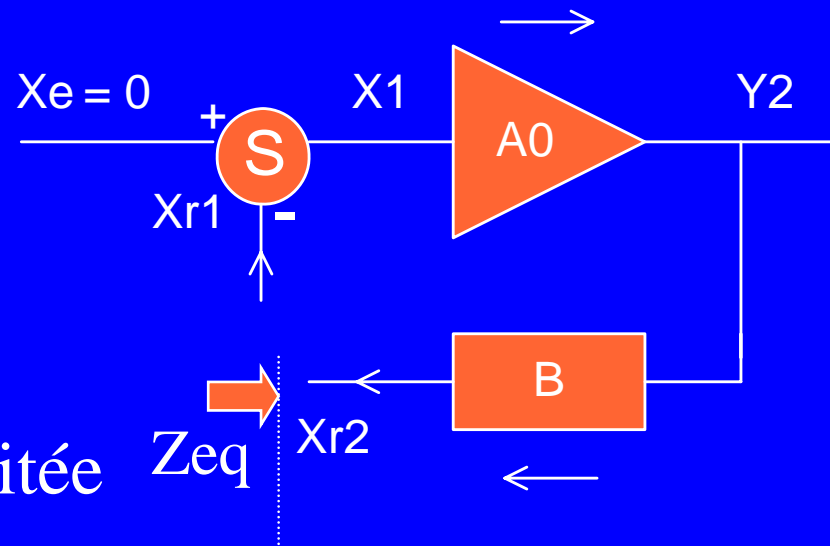
- ◆ Une C. R. de tension - parallèle transforme un amplificateur en amplificateur transimpédance.
- ◆ Une C. R. de courant-série transforme un amplificateur en amplificateur transadmittance.

LA CONTRE REACTION

4 Analyse boucle ouverte

Attaque en tension :

- générateur de tension en $Xr1$
- report impédance côté attaque
- sortie tension à vide en $Xr2$
- extinction source Xe court-circuitée



Remarque :

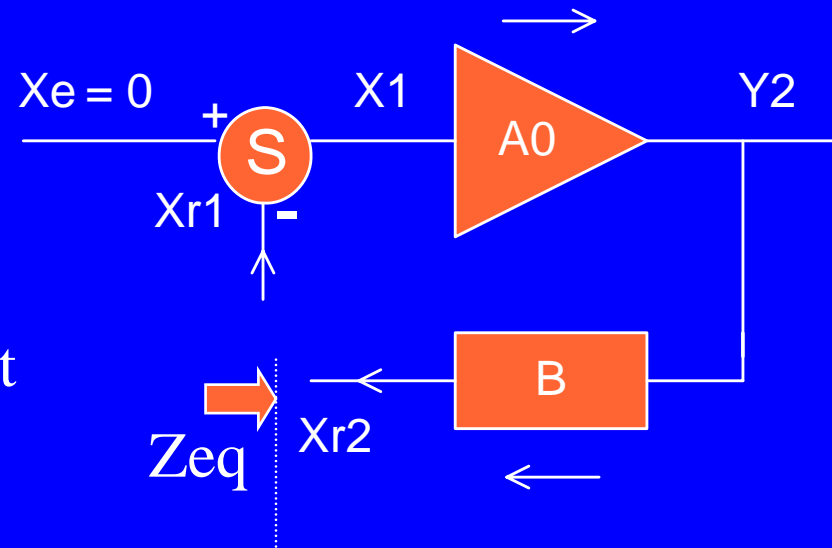
l'impédance équivalente peut être reportée soit en $Xr1$ soit en $Xr2$ mais pas des deux côtés

LA CONTRE REACTION

4 Analyse boucle ouverte

Attaque en courant :

- générateur de courant en $Xr1$
- report impédance côté attaque
- sortie courant en C.C. en $Xr2$
- extinction source courant : Xe ouvert



Remarque :

l'impédance équivalente peut être reportée soit en $Xr1$ soit en $Xr2$ mais pas des deux côtés